



CROWN
Jewel OF COOKING



L820



Elektrischer zwei Platten Grill

Leistungsmerkmale

mit einem Tastendruck kann automatisch die korrekte **Garzeit**, **Gartemperatur** und der **Plattenabstand** ausgewählt werden.

programmierbare Steuerelemente

Einfache Bedienung dank vorprogrammierbarer mikroprozessorgesteuerter Steuerelemente.
Flexibilität für zukünftige Menüpunkte und Produktspezifikation
Änderungen an das jeweilige Restaurant Niveau.

Externer USB-Anschluss

Externer USB-Anschluss ermöglicht dem Benutzer den Zugang zu neuen Menü- und Promotion-Uploads. Menü Veränderungen können elektronisch an andere Filialen gesendet werden. Das spart Zeit und eliminiert Bedienungsfehler.

Obere Platten

Obere Platte wird automatisch geschlossen, unter Einhaltung des voreingestellten Plattenabstandes mit dem Drücken einer Taste. Das Air-Zylinder-System bietet ruhigen, einfachen, und störungsfreien Betrieb der Oberplatten. Bei Stromausfall die Steuerung eine Blockierung erkennt, öffnet sich die Oberplatte automatisch.

Präzise automatische Plattenabstandseinstellung

dank des einzigartigen 3 Punkte Bezugssystems wird automatisch immer exakt der vorgeschriebene Abstand zwischen Oberer Grillplatte und unterer Garfläche eingehalten. Ein zuverlässiger gleicher Plattenabstand bei jedem Absenken ermöglicht gleichmäßig durchgegarnte, qualitativ hochwertige Produkte.

Garzonen

Zwei separat gesteuert Kochstellen. Drei unabhängige Heiz Elemente in der unteren Kochfläche, und zwei in der oberen Platte, gewährleisten eine gleichmäßige Temperaturverteilung und rasche Wiederaufheizzeiten.

Antihafffolien

Sie schützen die gesamte Garfläche der Oberplatte und erleichtern die Reinigung.

Patty Auflegeschema

Auf der unteren Grillfläche ist ein Patty Auflegeschema eingätzt-als abriebfester Patty Placement Guide für das beidseitige Garen.



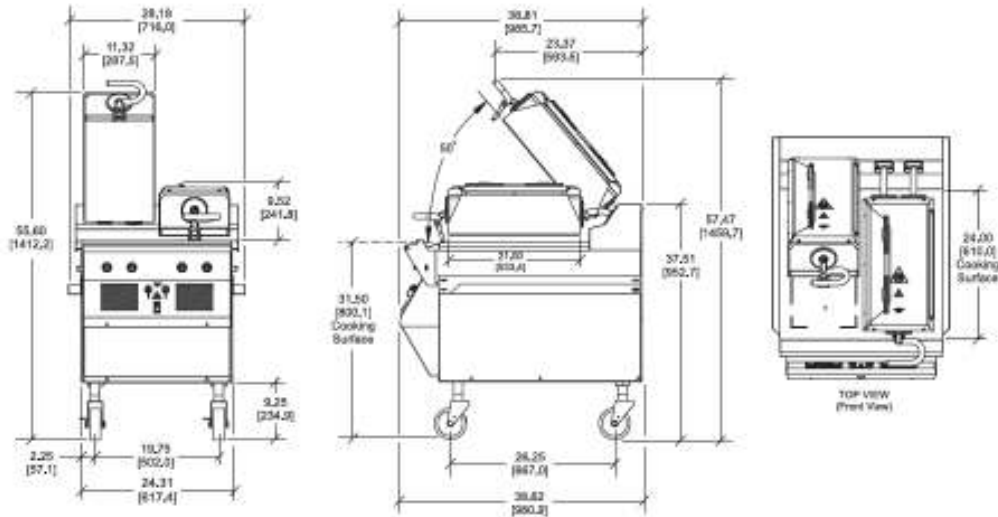
Epta Deutschland GmbH
Ludolf-Krehl-Straße 7-11
68167 Mannheim

Fon: 089 84059928
Fax: 0621 1281-199
Hotline 24/7: 0800 5224332

Internet: www.epta-deutschland.com
eMail: andreas.heckmaier@epta-deutschland.com
Taylor: www.taylor-company.com



L820 Elektrischer zwei Platten Grill



FIGURES IN BRACKETS INDICATE MILLIMETERS / DECIMAL AND FRACTIONAL DIMENSIONS EQUAL TO (PLUS OR MINUS 1/16 INCH (1.5mm)).
 MACHINE HEIGHT CAN VARY (PLUS OR MINUS 2.5 INCHES (63.5 MM)) WITH CASTER HEIGHT ADJUSTMENT / SIDE GREASE CANS NOT SHOWN.

| Weights | lbs. | kgs. |
|---------|---------|--------|
| Net | 670 | 304.0 |
| Crated | 751 | 340.6 |
| | cu. ft. | cu. m. |
| Volume | 39.0 | 1.11 |

| Dimensions | in. | mm. |
|------------------------|-----------------|--------------|
| Width | 28-3/16 | 716 |
| Depth | 38-13/16 | 986 |
| Height | 55 to 60 | 1397 to 1524 |
| Cooking Surface Height | 29 to 34 | 737 to 864 |
| Floor Clearance | 6-3/4 to 11-3/4 | 172 to 299 |

Casters may be adjusted.

| Electrical | Amps Per Cord | Cord Supplied with NEMA Plug |
|--------------|------------------|---------------------------------|
| 208/60/3 | 48 | NEMA 15-60P |
| 220-240/50/3 | 45 | NEMA 15-60P |
| 240/60/3 | 43 | NEMA 15-60P |
| 400/50/3N~ | 26 (1) | ** |
| 400/50/3N~ | 14 (2) | ** |

This unit may be manufactured in other electrical characteristics. Refer to the local Taylor Distributor for availability.

(For exact electrical information, always refer to the data label of the unit.)

** Plug supplied by customer

Bidding Specs

Electrical: Volt _____ Hz _____ ph _____
 Neutral: Yes No Cooling: Air Water NA

Options: _____

Technische Daten

Elektrik

Siehe Elektrodiagramm für die richtigen elektrischen Anforderungen. Das Gerät ist auf dauerhaften Anschluss ausgelegt für dauerhaften Verbund. Erfragen Sie die Stecker und Kabelspezifikationen bei Ihrem KES bzw. Ihrem lokalen Taylor-Vertragshändler um sicherzugehen, dass sie den einschlägigen Vorschriften entsprechen.

Zubehör

- Reiniger
- Fettwannen (zwei Halterungen auf jeder Seite)
- Release Blatt; enthält Clips und Halter
- Reinigung Pads
- Reinigung Pad Halter
- Grill Scharber
- Halter für Grillutensilien

Gewährleistung

Taylor übernimmt für jeden Clamshell-Grill eine Garantie gegen Herstellungsfehler Ein (1) Jahr für Arbeitskosten und Material

Da wir ständig an der Weiterentwicklung und Verbesserung unserer Produkte arbeiten behalten wir uns technische Änderungen ohne Vorankündigung vor.

Epta Deutschland GmbH
 Ludolf-Krehl-Straße 7-11
 68167 Mannheim

Fon: 089 84059928
 Fax: 0621 1281-199
 Hotline 24/7: 0800 5224332

Internet: www.epta-deutschland.com
 eMail: andreas.heckmaier@epta-deutschland.com
 Taylor: www.taylor-company.com