

340

Slush- und Shakemaschine ohne Kohlensäure

Eine Sorte

Eigenschaften

Ergänzen Sie Ihr Angebot mit Smoothies, Frozen Cocktails, Fruchtsäften, Slush, Eiskaffee oder Cappuccino.

Gefrierzylinder

Einer, 6,6 Liter

Vorratsbehälter

Einer, 18,9 Liter. Optional: Das Gerät kann mit einem für Milchprodukte geeignetem Gefrierzylinder bestellt werden.

Kontrollleuchten

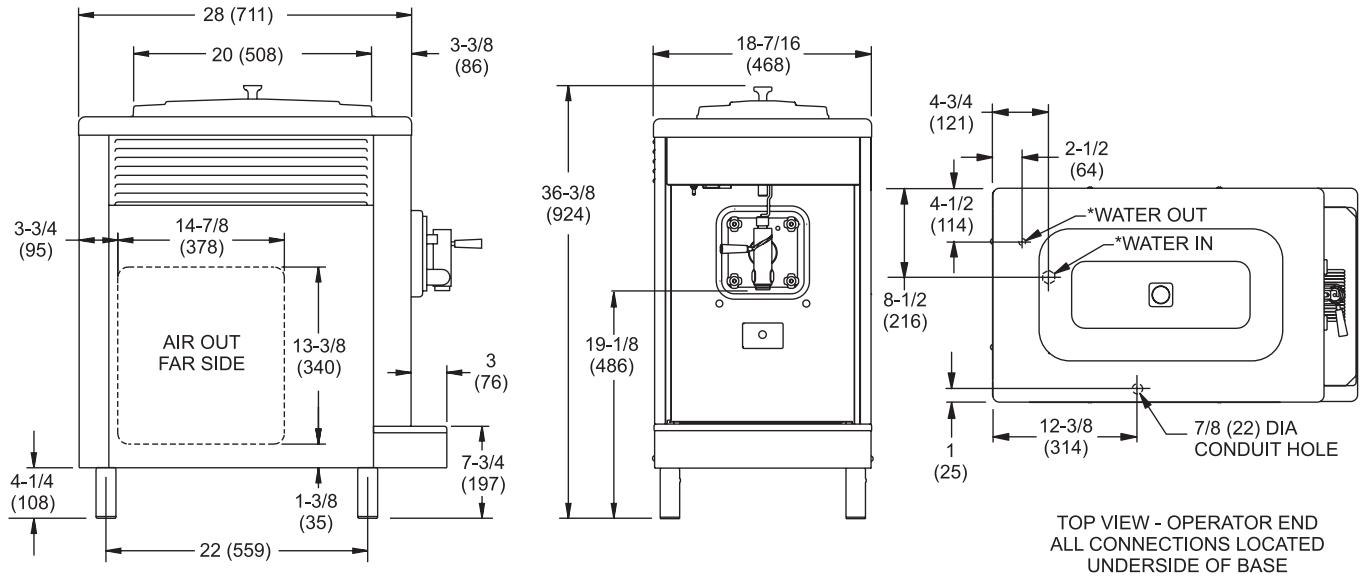
Eine Signalleuchte informiert den Bediener wenn Produkt nachzufüllen ist.

Automatische Konsistenz Kontrolle

Ein speziell entwickeltes Steuerungssystem sorgt für die optimale Konsistenz und höchste Qualität der Produkte. Zusätzlich bietet die Konsistenz-Steuerung die Möglichkeit, verschiedene Produkte zur genau passenden Viskosität zu servieren.



340 Frozen Uncarbonated Beverage (FUB) Freezer



NOTES:
FIGURES IN PARENTHESES INDICATE MILLIMETERS.
*WATER COOLED ONLY

Weights	lbs.	kgs.
Net	253	114.8
Crated	321	145.6
Volume	cu. ft.	cu. m.
	20.0	0.56

Dimensions	in.	mm.
Width	18-7/16	468
Depth	31	787
Height	36-3/8	924
Counter Clearance	4-1/4	108

*Mounted on standard legs

Electrical	Maximum Fuse Size	Minimum Circuit Ampacity	Poles (P) Wires (W)
115/60/1 Air	30	20	2P 3W
115/60/1 Water	25	18	2P 3W
208-230/60/1 Air	20	14	2P 3W
208-230/60/1 Water	20	14	2P 3W
220-240/50/1 Air	15	11	2P 3W

This unit may be manufactured in other electrical characteristics. Refer to the local Taylor Distributor for availability.
(For exact electrical information, always refer to the data label of the unit.)

Bidding Specs

Electrical: Volt _____ Hz _____ ph
Neutral: Yes No **Cooling:** Air Water NA

Options: _____

Eigenschaften

Elektrischer Anschluss

Es ist eine flexible Zuleitung entsprechend der neben genannten Spezifikationen erforderlich.

Rührwerksmotor

Einer, 1/4 HP

Kühlsystem

115V, eins, 1,8 kW. Kältemittel R404A.

Luftkühlung

Mindestens 152 mm Freiraum auf beiden Seiten. Es wird empfohlen das Gerät mit der Rückseite an die Wand zu stellen. Die Seitenabstände müssen für eine optimale Leistung eingehalten werden

Wasserkühlung

Wasserzu- und ablauf befinden sich auf der Unterseite des Gerätes - 3/8".

Optionen

- Als Modell 342D mit gekühltem Vorratsbehälter und Rührwerk, der den Mix auf 5° kühlt, verfügbar. Auch für Milchprodukte geeignet.
- Refill System
- Siruphalterung und passende Gläser

Continuing research results in steady improvements; therefore, these specifications are subject to change without notice.



Taylor Company,
A Division of Carrier Commercial Refrigeration, Inc.
Rockton, Illinois 61072
815-624-8333 800-255-0626 Fax 815-624-8000
www.taylor-company.com

Printed in U.S.A.

026190-ADV 3/06