



**CROWN**  
Jewel OF COOKING



# L810



## Elektrischer drei Platten Grill

### Leistungsmerkmale

mit einem Tastendruck kann automatisch die korrekte **Garzeit**, **Gartemperatur** und der **Plattenabstand** ausgewählt werden.

### programmierbare Steuerelemente

Einfache Bedienung dank vorprogrammierbarer mikroprozessorgesteuerter Steuerelemente.  
Flexibilität für zukünftige Menüpunkte und Produktspezifikation  
Änderungen an das jeweilige Restaurant Niveau.

### Externer USB-Anschluss

Externer USB-Anschluss ermöglicht dem Benutzer den Zugang zu neuen Menü- und Promotion-Uploads. Menü Veränderungen können elektronisch an andere Filialen gesendet werden. Das spart Zeit und eliminiert Bedienungsfehler.

### Obere Platten

Obere Platte wird automatisch geschlossen, unter Einhaltung des voreingestellten Plattenabstandes mit dem Drücken einer Taste. Das Air-Zylinder-System bietet ruhigen, einfachen, und störungsfreien Betrieb der Oberplatten. Bei Stromausfall die Steuerung eine Blockierung erkennt, öffnet sich die Oberplatte automatisch.

### Präzise automatische Plattenabstandseinstellung

dank des einzigartigen 3 Punkte Bezugssystems wird automatisch immer exakt der vorgeschriebene Abstand zwischen Oberer Grillplatte und unterer Garfläche eingehalten. Ein zuverlässiger gleicher Plattenabstand bei jedem Absenken ermöglicht gleichmäßig durchgegarnte, qualitativ hochwertige Produkte.

### Garzonen

Drei separat gesteuert Kochstellen. Drei unabhängige Heiz Elemente in der unteren Kochfläche, und zwei in der oberen Platte, gewährleisten eine gleichmäßige Temperaturverteilung und rasche Wiederaufheizzeiten.

### Antihafffolien

Sie schützen die gesamte Garfläche der Oberplatte und erleichtern die Reinigung.

### Patty Auflegeschema

Auf der unteren Grillfläche ist ein Patty Auflegeschema eingätzt-als abriebfester Patty Placement Guide für das beidseitige Garen.



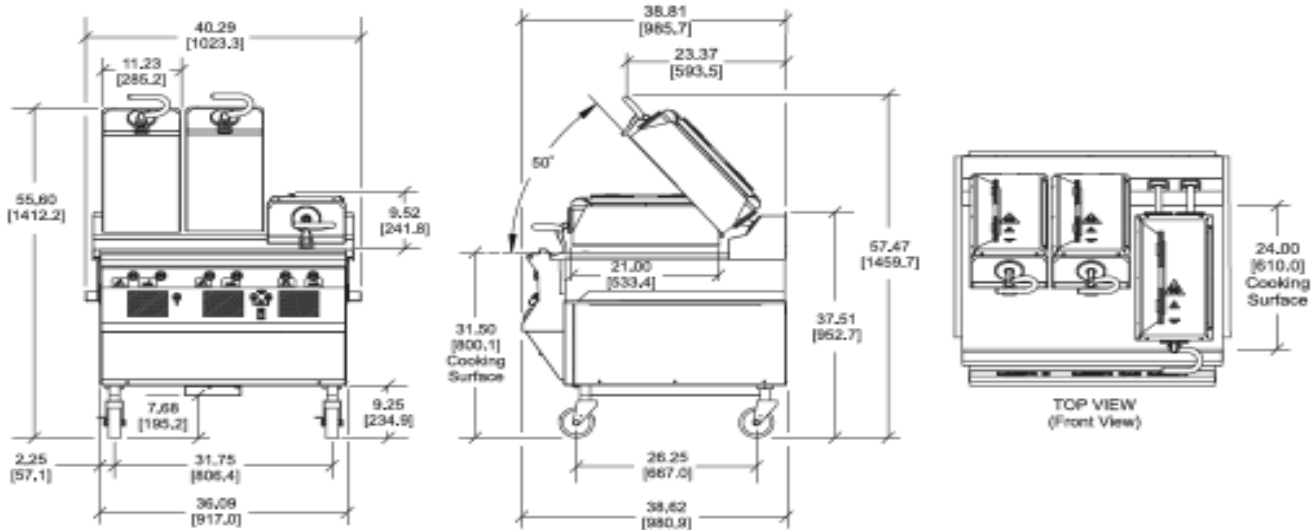
Epta Deutschland GmbH  
Ludolf-Krehl-Straße 7-11  
68167 Mannheim

Fon: 089 84059928  
Fax: 0621 1281-199  
Hotline 24/7: 0800 5224332

Internet: [www.epta-deutschland.com](http://www.epta-deutschland.com)  
eMail: [andreas.heckmaier@epta-deutschland.com](mailto:andreas.heckmaier@epta-deutschland.com)  
Taylor: [www.taylor-company.com](http://www.taylor-company.com)



# L810 Elektrischer drei Platten Grill



FIGURES IN BRACKETS INDICATE MILLIMETERS / DECIMAL AND FRACTIONAL DIMENSIONS EQUAL TO ( PLUS OR MINUS 1/16 INCH [1.5mm] ). MACHINE HEIGHT CAN VARY ( PLUS OR MINUS 2.5 INCHES [63.5 MM] ) WITH CASTER HEIGHT ADJUSTMENT / SIDE GREASE CANS NOT SHOWN.

Weights	lbs.	kgs.
Net	870	394.6
Crated	997	452.2
Volume	cu. ft.	cu. m.
	53.7	1.52

Dimensions	in.	mm.
Width	40-5/16	1024
Depth	38-13/16	986
Height	55 to 60	1397 to 1524
Cooking Surface Height	29 to 34	737 to 864
Floor Clearance	5-3/16 to 10-3/16	132 to 259

Casters may be adjusted.

Electrical	Amps Per Cord	Cord Supplied with NEMA Plug
208/60/3	38 (2)	NEMA 15-50P (2)
240/60/3	33 (2)	NEMA 15-50P (2)
400/50/3N-	32 (1)	**
400/50/3N-	18 (2)	**
400/50/3N-	13 (3)	**

This unit may be manufactured in other electrical characteristics. Refer to the local Taylor Distributor for availability.

(For exact electrical information, always refer to the data label of the unit.)

\*\* Plug supplied by customer

#### Bidding Specs

Electrical: Volt \_\_\_\_\_ Hz \_\_\_\_\_ ph \_\_\_\_\_  
Neutral:  Yes  No Cooling:  Air  Water  NA

Options: \_\_\_\_\_

#### Technische Daten

Elektrik

Siehe Elektrodiagramm für die richtigen elektrischen Anforderungen. Das Gerät ist auf dauerhaften Anschluss ausgelegt für dauerhaften Verbund. Erfragen Sie die Stecker und Kabelspezifikationen bei Ihrem KES bzw. Ihrem lokalen Taylor-Vertragshändler um sicherzugehen, dass sie den einschlägigen Vorschriften entsprechen.

#### Zubehör

Reiniger  
Fettwannen (zwei Halterungen auf jeder Seite)  
Release Blatt; enthält Clips und Halter  
Reinigung Pads  
Reinigung Pad Halter  
Grill Scharber  
Halter für Grillutensilien

#### Gewährleistung

Taylor übernimmt für jeden Clamshell-Grill eine Garantie gegen Herstellungsfehler Ein (1) Jahr für Arbeitskosten und Material

Da wir ständig an der Weiterentwicklung und Verbesserung unserer Produkte arbeiten behalten wir uns technische Änderungen ohne Vorankündigung vor.

Epta Deutschland GmbH  
Ludolf-Krehl-Straße 7-11  
68167 Mannheim

Fon: 089 84059928  
Fax: 0621 1281-199  
Hotline 24/7: 0800 5224332

Internet: [www.epta-deutschland.com](http://www.epta-deutschland.com)  
eMail: [andreas.heckmaier@epta-deutschland.com](mailto:andreas.heckmaier@epta-deutschland.com)  
Taylor: [www.taylor-company.com](http://www.taylor-company.com)