



# C706

## Softeis-Maschine mit Mixpumpe



Vereinfachte Pumpe

Kontinuierliche Forschung führt zu stetigen Verbesserungen. Deshalb können sich diese Spezifikationen ohne weitere Mitteilung ändern.



Standard 6



LISTED  
SA2650



Selected 50  
Hz. Models

### Eigenschaften

Ermöglicht die Herstellung aller beliebter Softeissorten, von fettarm bis fettlos, bis hin zu fettreichem Softeis und Joghurteis.

### Gefrierzylinder

3,2 Liter Inhalt mit fertig gefrorenem Produkt.

### Vorratsbehälter

Ein gekühlter 18,9 Liter großer Vorratsbehälter mit einer Pumpe für die präzise Versorgung mit Mix und Luft für gleichbleibenden Luftaufschlag. Mixvorratskühlung auf unter 5°C in Automatik- und Standbybetriebsart.

### Anzeigeleuchten

Die Mixfüllstandsanzeigelampe warnt bei niedrigem Füllstand im Vorratsbehälter. Wenn kein Produkt mehr im Vorratsbehälter ist, leuchtet eine weitere Warnlampe und das Gerät schaltet automatisch auf Standby-Funktion, um Schäden zu verhüten.

### Elektronische Steuerung

Softech nennt sich diese exklusive Steuerung, die Mikroprozessor gesteuert das Kältesystem regelt und durch Messen der Produktviskosität eine hohe Qualität sicherstellt.

### Standby-Betriebsart

Während längerer Stillstandszeiten erlaubt die Standbyfunktion Energie zu sparen, wobei das Produkt im Vorratsbehälter und Gefrierzylinder weiterhin gekühlt wird.

### Digitale Temperaturanzeige

Die Temperatur des Vorratsbehälters wird permanent angezeigt und gewährleistet somit die sichere Mixaufbewahrung.



Optionaler Wagen  
mit Rollen und  
Fronttür.



Optionaler Wagen mit  
hinterer Tür, seitliches und  
Fronttoppingfach



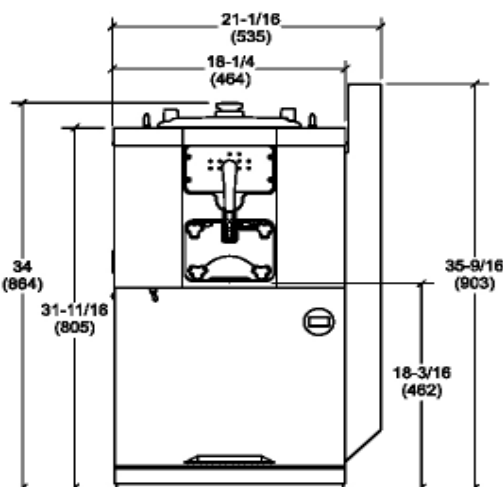
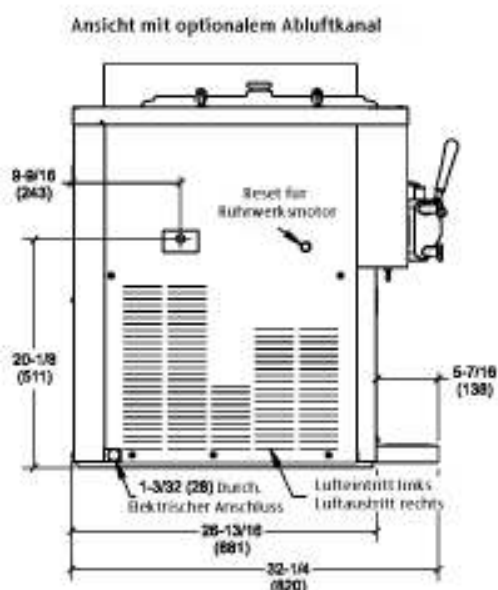
Optionaler  
Abluftkanal

Epta Deutschland GmbH  
Ludolf-Krehl-Straße 7-11  
68167 Mannheim

Fon: 089 84059928  
Fax: 0621 1281-199  
Hotline 24/7: 0800 5224332

Internet: [www.epta-deutschland.com](http://www.epta-deutschland.com)  
eMail: [andreas.heckmaier@epta-deutschland.com](mailto:andreas.heckmaier@epta-deutschland.com)  
Taylor: [www.taylor-company.com](http://www.taylor-company.com)

# C706 Softeis-Maschine



Werte in Klammern sind Millimeter.

Gewichte	Kilogramm
netto	167,4
verpackt	213,2

	m3
Volumen	0,86

Abmessungen	Millimeter
Breite	464
Tiefe	820
Höhe	864

Elektrischer Anschluss
380-415V/50Hz/3Ph

Absicherung
16A

## Spezifikationen

### Elektrischer Anschluss

Es ist eine flexible Zuleitung entsprechend der neben genannten Spezifikation erforderlich.

### Rührwerksmotor

Ein Stück, 1,5PS.

### Kühlsystem

Ein Kältekompressor 2,8kW. Kältemittel R404A.

Separate Vorratsbehälterkühlung: Kältekompressor 0,12kW.

### Luftkühlung

Mindestens 15cm Freiraum auf beiden Seiten. Geräterückseite bis an die Wand schieben, um einen Luftstrom-Kurzschluss zu vermeiden.

Der optionale Abluftkanal leitet die erhitzte Abluft nach oben ab. Wenn der Abluftkanal installiert ist, wird auf der rechten Seite kein zusätzlicher Freiraum benötigt.

### Wasserkühlung

Die Anschlüsse für den Wasservorlauf und -rücklauf befinden sich entweder auf der rechten Seite oder auf der Unterseite. 3/8" FPT. Es werden vier Füße (108mm) mitgeliefert.

### Optionen

- Wagen mit Rollen (Gesamthöhe dann 1502mm)
- Eistütenspender
- Dekorfolien – Vanille- oder Flavor Burst Eistüten
- Vorratsbehälterverschlüsse
- Abluftkanal für luftgekühlte Modelle
- Toppingstation seitlich und vorne
- Füße, erhöhen das Gerät um 108mm