

 **TAYLOR®**  
**CROWN®**  
 SERIES  
 TOTALLY DIFFERENT.

# C707

## Softeis-Maschine



Abb. mit  
 optionalem  
 Abluftkanal

### Eigenschaften

Ermöglicht die Herstellung aller beliebter Softeissorten, von fettarm bis fettlos, bis hin zu fettreichem Softeis und Joghurteis.

### Gefrierzylinder

3,2 Liter Inhalt mit fertig gefrorenem Produkt.

### Vorratsbehälter

Ein gekühlter 18,9 Liter großer Vorratsbehälter, in dem der Mixvorrat auf unter 5°C in Automatik- und Standbybetriebsart gekühlt wird.

### Anzeigelampen

Die Mixfüllstandsanzeigelampe warnt bei niedrigem Füllstand im Vorratsbehälter. Wenn kein Produkt mehr im Vorratsbehälter ist, leuchtet eine weitere Warnlampe und das Gerät schaltet automatisch auf Standby-Funktion, um Schäden zu verhüten.

### Elektronische Steuerung

Softech nennt sich diese exklusive Steuerung, die Mikroprozessor gesteuert das Kältesystem regelt und durch Messen der Produktviskosität eine hohe Qualität sicherstellt.

### Standby-Betriebsart

Während längerer Stillstandszeiten erlaubt die Standbyfunktion Energie zu sparen, wobei das Produkt im Vorratsbehälter und Gefrierzylinder weiterhin gekühlt wird.

### Digitale Temperaturanzeige

Die Temperatur des Vorratsbehälters wird permanent angezeigt und gewährleistet somit die sichere Mixaufbewahrung.



Abb. mit  
 optionalem  
 Unterschrank auf  
 Rollen



Standard 6



LISTED  
 SA2650



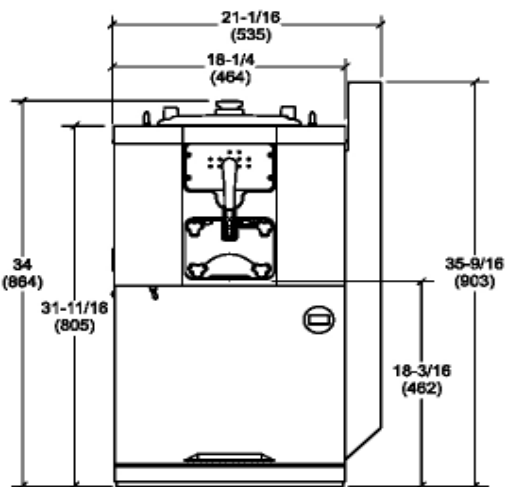
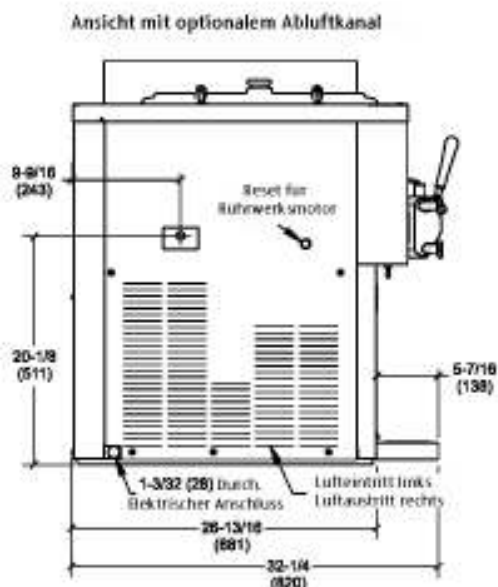
Selected 50  
 Hz. Models

Epta Deutschland GmbH  
 Ludolf-Krehl-Straße 7-11  
 68167 Mannheim

Fon: 089 84059928  
 Fax: 0621 1281-199  
 Hotline 24/7: 0800 5224332

Internet: [www.epta-deutschland.com](http://www.epta-deutschland.com)  
 eMail: [andreas.heckmaier@epta-deutschland.com](mailto:andreas.heckmaier@epta-deutschland.com)  
 Taylor: [www.taylor-company.com](http://www.taylor-company.com)

# C707 Softeis-Maschine



Werte in Klammern sind Millimeter.

Gewichte	Kilogramm
netto	152,0
verpackt	170,1
	<b>m3</b>
Volumen	0,86

Abmessungen	Millimeter
Breite	464
Tiefe	820
Höhe	864

Elektrischer Anschluss
380-415V/50Hz/3Ph

Absicherung
16A

## Spezifikationen

### Elektrischer Anschluss

Es ist eine flexible Zuleitung entsprechend der neben genannten Spezifikation erforderlich.

### Rührwerksmotor

Ein Stück, 1,5PS.

### Kühlsystem

Ein Kältekompressor 2,8kW. Kältemittel R404A.  
Separate Vorratsbehälterkühlung: Kältekompressor 0,12kW.

### Luftkühlung

Mindestens 15cm Freiraum auf beiden Seiten. Geräterückseite bis an die Wand schieben, um einen Luftstrom-Kurzschluss zu vermeiden. Der optionale Abluftkanal leitet die erhitzte Abluft nach oben ab. Wenn der Abluftkanal installiert ist, wird auf der rechten Seite kein zusätzlicher Freiraum benötigt.

### Wasserkühlung

Die Anschlüsse für den Wasservorlauf und -rücklauf befinden sich entweder auf der rechten Seite oder auf der Unterseite. 3/8" FPT. Es werden vier FüÙe (108mm) mitgeliefert.

### Optionen

- Unterschrank mit Rollen (Gesamthöhe dann 1502mm)
- Becher- und Eistütenspender
- Dekorföhen – Vanille- oder Flavor Burst Eistüten
- Abluftkanal für luftgekühlte Modelle
- Toppingstation seitlich
- FüÙe, erhöhen das Gerät um 108mm.