



# C708

## Softeis-Maschine mit Selbstpasteurisierung und Pumpe



Vereinfachte Pumpe

### Eigenschaften

Ermöglicht die Herstellung aller beliebter Softeissorten, von fettarm bis fettlos, bis hin zu fettreichem Softeis und Joghurteis.

### Selbstpasteurisierungssystem

Gewährleistet durch täglichen Aufheiz- und Abkühlzyklus, dass Molkereiprodukte bis zu zwei Wochen unbedenklich weiterverwendet werden können, bevor eine vollständige Demontage und Reinigung erforderlich wird.

### Gefrierzylinder

3,2 Liter Inhalt mit fertig gefrorenem Produkt.

### Vorratsbehälter

Ein gekühlter 18,9 Liter großer Vorratsbehälter, in dem der Mixvorrat auf unter 5°C in Automatik- und Standbybetriebsart gekühlt wird. Die neue, vereinfachte Luft-/Mixpumpe besteht aus wenigen Einzelteilen und führt dem Gefrierzylinder die exakte Menge Luft und Mix zu.

### Anzeigeleuchten

Die Mixfüllstandsanzeigelampe warnt bei niedrigem Füllstand im Vorratsbehälter. Wenn kein Produkt mehr im Vorratsbehälter ist, leuchtet eine weitere Warnlampe und das Gerät schaltet automatisch auf Standby-Funktion, um Schäden zu verhüten.

### Touchscreen - Berührungstasten

Die Sensortasten für den Mikroprozessor sind in eine widerstandsfähige Sicherheitsglasplatte integriert. Es stehen mehrere Sprachen zur Verfügung. Die Viskosität wird laufend gemessen, um eine konstante Produktqualität zu gewährleisten. Die Temperaturen des Gefrierzylinders und des Vorratsbehälters können jederzeit angezeigt werden. Auf der Displayanzeige kann ein Protokoll mit Temperaturen und Daten der letzten 366 Selbstpasteurisierungen abgerufen werden.

### Standby-Betriebsart

Während längerer Stillstandszeiten erlaubt die Standbyfunktion Energie zu sparen, wobei das Produkt im Vorratsbehälter und Gefrierzylinder weiterhin gekühlt wird.

Abb. mit optionalem Abluftkanal



Abb. mit optionalem Unterschrank auf Rollen



Standard 6



LISTED  
SA2650



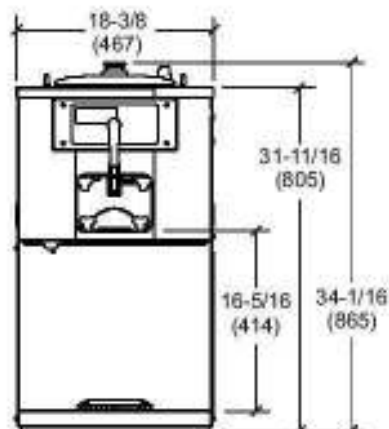
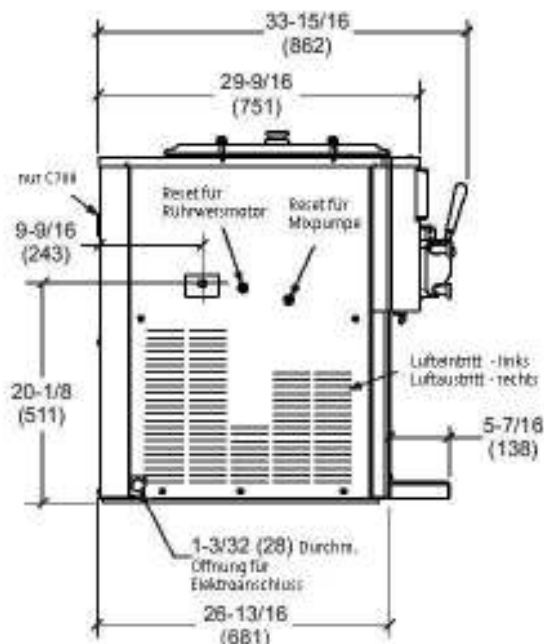
Selected 50  
Hz. Models

Epta Deutschland GmbH  
Ludolf-Krehl-Straße 7-11  
68167 Mannheim

Fon: 089 84059928  
Fax: 0621 1281-199  
Hotline 24/7: 0800 5224332

Internet: [www.epta-deutschland.com](http://www.epta-deutschland.com)  
eMail: [andreas.heckmaier@epta-deutschland.com](mailto:andreas.heckmaier@epta-deutschland.com)  
Taylor: [www.taylor-company.com](http://www.taylor-company.com)

# C708 Softeis-Maschine mit Selbstpasteurisierung



Werte in Klammern sind Millimeter.

Gewichte	Kilogramm
netto	167,4
verpackt	213,2

	m3
Volumen	0,86

Abmessungen	Millimeter
Breite	464
Tiefe	864
Höhe	860

Elektrischer Anschluss	Anschlussleistung
380-415V/50Hz/3Ph	3,7 kW

Absicherung
16A

## Spezifikationen

### Elektrischer Anschluss

Es ist eine flexible Zuleitung entsprechend der neben genannten Spezifikation erforderlich.

### Rührwerksmotor

Ein Stück, 1,5PS.

### Kühlsystem

Gekapseltes Kühlsystem, 2,8kW.  
Kältemittel R404A.

### Luftkühlung

Mindestens 15cm Freiraum auf beiden Seiten. Geräterückseite bis an die Wand schieben, um einen Luftstrom-Kurzschluss zu vermeiden.  
Der optionale Abluftkanal leitet die erhitzte Abluft nach oben ab. Wenn der Abluftkanal installiert ist, wird auf der rechten Seite kein zusätzlicher Freiraum benötigt.

### Wasserkühlung

Die Anschlüsse für den Wasservorlauf und -rücklauf befinden sich entweder auf der rechten Seite oder auf der Unterseite. 3/8" FPT.

### Optionen

- Unterschrank mit Rollen (Höhe dann insgesamt 1502mm)
- Becher- und Eistütenspende
- Dekorfolien – Vanille- oder Flavor Burst Eistüten
- Abluftkanal für luftgekühlte Modelle
- Toppingstation seitlich
- Toppingstation vorn (nur mit speziellem Wagen)