



CROWN
SERIES
TOTALLY DIFFERENT.



C712



Softeismaschine 2 +1 Sorten mit Mixpumpen

Eigenschaften

Bieten Sie Ihren Kunden alle beliebten Softeisprodukte an. Auch fettlose und fettarme Produkte, ebenso wie Frozen Joghurt – Produkte. Servieren Sie zwei Sorten, oder eine gemischte Variante aus beiden Sorten.

Gefrierzylinder

Zwei Stück á 3,2 Liter Inhalt mit gefrorenem Produkt.

Vorratsbehälter

Zwei gekühlte 18,9 Liter große Vorratsbehälter. Mit einem separaten Kühlkreislauf wird der Mixvorrat auf unter 5°C im Automatik- und Standbybetrieb gekühlt. Luft-/Mixpumpen fördern die exakte Menge Luft und Mixprodukt in die Gefrierzylinder, bei einer geringen Anzahl von Bauteilen.

Anzeigeleuchten

Mixfüllstandsanzeigelampen und ein wählbarer Alarmsignalton warnen bei niedrigem Füllstand im Vorratsbehälter. Wenn kein Produkt mehr im Vorratsbehälter ist, blinkt eine weitere Warnlampe und das Gerät schaltet automatisch auf Standby-Funktion, um Schäden zu verhüten.

Programmierbare Steuerung

Die Sensortasten für den Mikroprozessor sind in eine widerstandsfähige Sicherheitsglasplatte integriert. Es stehen mehrere Sprachen zur Verfügung. Die Viskosität wird laufend gemessen, um eine konstante Produktqualität zu gewährleisten. Eine LED-Anzeige informiert über die Anzahl der Tage bis zur Bürstenreinigung. Ein Zapfzähler gibt Informationen, wie häufig der Zapfhebel betätigt wurde. Die Temperaturen des Gefrierzylinders und des Vorratsbehälters können jederzeit angezeigt werden.

Standby-Betriebsart

Während längerer Stillstandszeiten erlaubt die Standbyfunktion Energie zu sparen, wobei das Produkt im Vorratsbehälter und Gefrierzylinder weiterhin gekühlt wird.



Standard 6



LISTED
SA2650



Selected 50
Hz. Models



Vereinfachte Pumpen



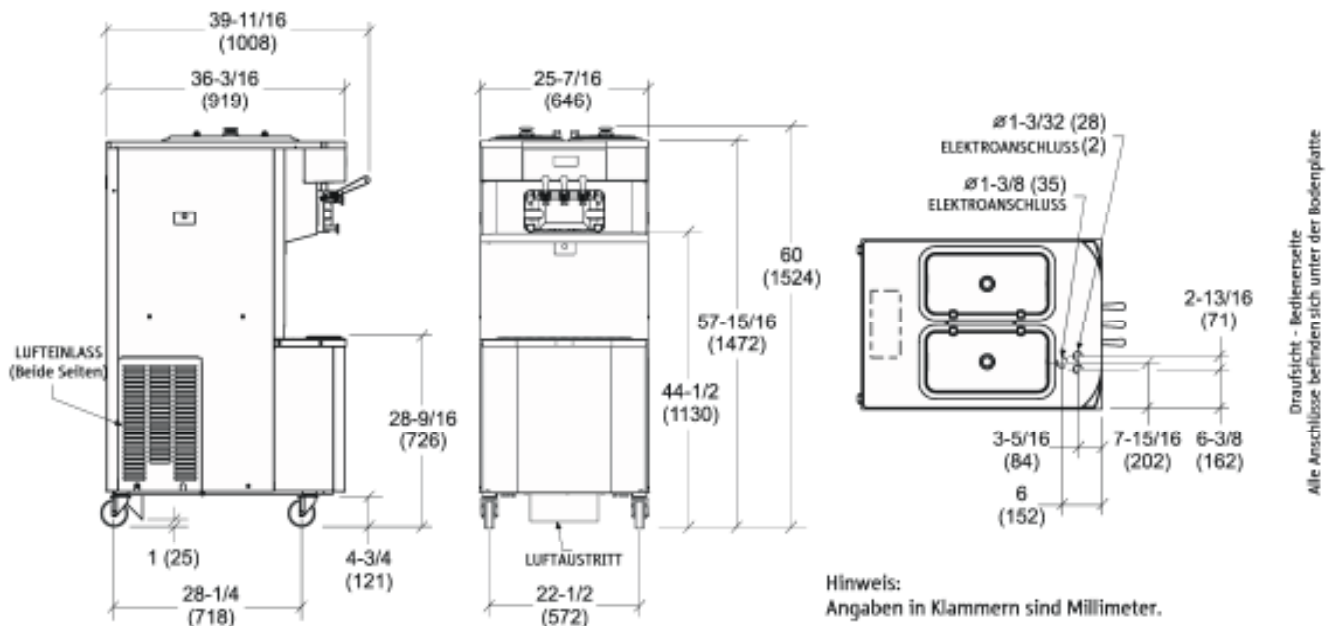
Option: Integriertes Toppingfach für zwei Fächer mit Raumtemperatur und zwei Fächer mit beheizten Toppingpumpen

Epta Deutschland GmbH
Ludolf-Krehl-Straße 7-11
68167 Mannheim

Fon: 089 84059928
Fax: 0621 1281-199
Hotline 24/7: 0800 5224332

Internet: www.epta-deutschland.com
eMail: andreas.heckmaier@epta-deutschland.com
Taylor: www.taylor-company.com

C712 Softeismaschine mit Mixpumpen



Gewichte	Kilogramm
netto	339,3
verpackt	396,9
	m3
Volumen	1,88
Abmessungen	Millimeter
Breite	646
Tiefe	919
Höhe	1524
Bodenfreiheit	121
Elektrischer Anschluss	Absicherung
380-415V/50Hz/3Ph	32A

Spezifikationen

Elektrischer Anschluss

Es ist eine flexible Zuleitung entsprechend der neben genannten Spezifikation erforderlich.

Rührwerksmotor

Zwei Stück á 1,5PS.

Kühlsystem

Zwei Kältekompressoren á 2,8kW, Kältemittel R404A.

Ein Kältekompressor 120W, Kältemittel R134a für Vorratsbehälterkühlung .

Luftkühlung

Mindestens 80mm Freiraum auf allen Seiten. Das Luftleitblech muss auf der Geräteunterseite montiert werden, um die die Rückzirkulation warmer Luft zu vermeiden. Die Seitenabstände müssen für optimale Leistung eingehalten werden.

Wasserkühlung (optional)

Wasservorlauf und Wasserrücklaufanschlüsse 1/2" FPT in der Bodenplatte.

Optionen

- Eistütenspender
- Dekorfolien – Vanille- oder Flavor Burst Eistüten
- Zapfventilsperre
- Wasserhahn am Gerät
- Vorratsbehälterschlösser
- Frontmixer
- Toppingfach integriert
- Toppingfach seitlich montiert