



CROWN
Jewel OF COOKING



L813



Zwei-Platten-Gas-Grill

Leistungsmerkmale

mit einem Tastendruck kann automatisch die korrekte **Garzeit**, **Gartemperatur** und der **Plattenabstand** ausgewählt werden.

Programmierbare Steuerelemente

Einfache Bedienung dank vorprogrammierbarer mikroprozessorgesteuerter Steuerelemente. Flexibilität für zukünftige Menüpunkte und Produktspezifikation Änderungen an das jeweilige Restaurant Niveau.

Externer USB-Anschluss

Externer USB-Anschluss ermöglicht dem Benutzer den Zugang zu neuen Menü- und Promotion-Uploads. Menü Veränderungen können elektronisch an andere Filialen gesendet werden. Das spart Zeit und eliminiert Bedienungsfehler.

Obere Platten

Obere Platte wird automatisch geschlossen, unter Einhaltung des voreingestellten Plattenabstandes mit dem Drücken einer Taste. Das Air-Zylinder-System bietet ruhigen, einfachen, und störungsfreien Betrieb der Oberplatten. Als Sicherheitsfunktion öffnen sich die oberen Platten automatisch bei Leistungsverlust (wie z.B. Stromausfall) oder wenn ein Hindernis erkannt wird.

Präzise automatische Plattenabstandseinstellung

Dank des einzigartigen 3 Punkte Bezugssystems wird automatisch immer exakt der vorgeschriebene Abstand zwischen Oberer Grillplatte und unterer Garfläche eingehalten. Ein zuverlässiger gleicher Plattenabstand bei jedem Absenken ermöglicht gleichmäßig durchgegarnte, qualitativ hochwertige Produkte.

Garzonen

Drei separat gesteuert Kochstellen. Drei unabhängige Heiz Elemente in der unteren Kochfläche, und zwei in der oberen Platte, gewährleisten eine gleichmäßige Temperaturverteilung und rasche Wiederaufheizzeiten.

Antihafffolien

Sie schützen die gesamte Garfläche der Oberplatte und erleichtern die Reinigung.

Patty Auflegeschema

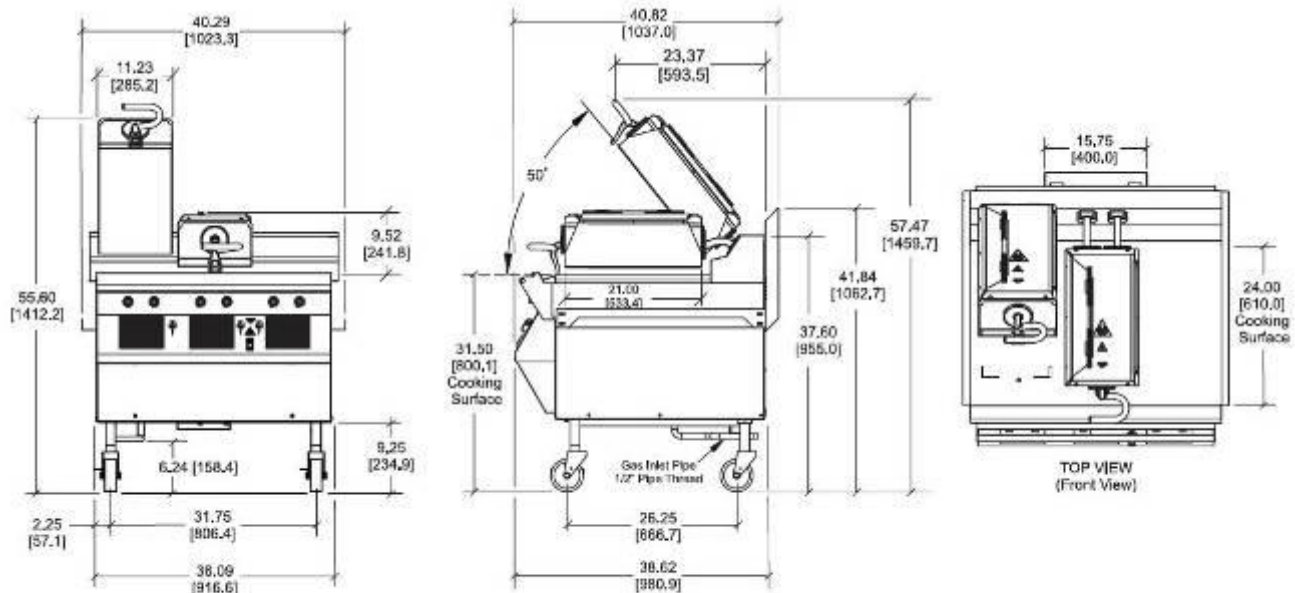
Auf der unteren Grillfläche ist ein Patty Auflegeschema eingätzt-als abriebfester Patty Placement Guide für das beidseitige Garen.

Heavy Platten

Optionale verstärkte Platten (Heavy Platten) zur Verwendung von frischem Fleisch. Die verstärkte Platte ist so konstruiert, dass sie ein frisches handgeformtes Produkt zusammendrückt, während der Saft im Fleisch und die Qualität des Produktes konstant bleibt.



L813 Zwei-Platten-Gas-Grill



FIGURES IN BRACKETS INDICATE MILLIMETERS / DECIMAL AND FRACTIONAL DIMENSIONS EQUAL TO (PLUS OR MINUS 1/16 INCH [1.5mm]). MACHINE HEIGHT CAN VARY (PLUS OR MINUS 2-1/2 INCHES [63,5 MM]) WITH CASTER HEIGHT ADJUSTMENT / SIDE GREASE CANS NOT SHOWN.

Weights	lbs.	kgs.
Net	895/***1008	406.0/***458
Crated	1015/***1128	460.4/***512

***Weighted platen model

	cu. ft.	cu. m.
Volume	53.7	1.52

Dimensions	in.	mm.
Width	40-5/16	1024
Depth	40-13/16	1037
Height	55 to 60	1397 to 1524
Cooking Surface Height	29 to 34	737 to 864
Floor Clearance	3-3/4 to 8-3/4	95 to 222

Casters may be adjusted.

Electrical	Amps Per Cord	Total kW	Cord Supplied with NEMA Plug
*208/60/1	28	6	NEMA 6-50P
*208/60/3***	21	6	L15-30P
*240/60/3	16	6	L15-30P

*ENERGY STAR qualified model

***Weighted platen model available voltage

This unit may be manufactured in other electrical characteristics and may have additional regulatory agency approvals. Consult the local Taylor Distributor for other electrical characteristics and agency approvals based on specific electrical and country requirements.

(For exact electrical information and approval marks, always refer to the data label of the unit.)

Continuing research results in steady improvements; therefore, these specifications are subject to change without notice.

Bidding Specs

Electrical: Volt _____ Hz _____ ph _____
Neutral: Yes No Cooling: Air Water NA

Options: _____

Technische Daten

Elektrik

Siehe Elektrodiagramm für die richtigen elektrischen Anforderungen. Das Gerät ist auf dauerhaften Anschluss ausgelegt für dauerhaften Verbund. Erfragen Sie die Stecker und Kabelspezifikationen bei Ihrem KES bzw. Ihrem lokalen Taylor-Vertragshändler um sicherzugehen, dass sie den einschlägigen Vorschriften entsprechen.

Gas

Drei keramische Infrarotbrenner; 25.000 BTUH je Platte.

Verteilerdruck; 3.5 "w.c. natürlich; 10.5 "w.c. Propan

Enthält:

Rauchabweiser und Rückhaltekebel.

3/4 "Flexibler Gaseinlassschlauch, mit Innengewindeanschluss für 1/2" Rohr Gewinde am Grill und Innengewinde für 1 "Rohrgewinde an der Wand.

Zubehör

Reiniger

Fettwannen (zwei Halterungen auf jeder Seite)

Teflon Grillfolien (9 Stück) enthält Clips und Halter

Reinigung Pads

Reinigung Pad Halter

Grill Scharber

Halter für Grillutensilien

Gewährleistung

Taylor übernimmt für jeden Clamshell-Grill eine Garantie gegen Herstellungsfehler Ein (1) Jahr für Arbeitskosten und Material

Da wir ständig an der Weiterentwicklung und Verbesserung unserer Produkte arbeiten behalten wir uns technische Änderungen ohne Vorankündigung vor.