



TAYLOR® L828 Elektrischer 1-Platten-Grill



CROWN[®]
Jewel OF COOKING



Leistungsmerkmale

Mit einem Tastendruck kann automatisch die korrekte Garzeit, Gartemperatur und der Plattenabstand ausgewählt werden.

Programmierbare Steuerelemente

Einfache Bedienung dank vorprogrammierbarer mikroprozessorgesteuerter Steuerelemente. Flexibilität für geplante Menüpunkte und Produktspezifikationen sowie einfache Anpassung an die jeweiligen Vorgaben des Restaurants.

Externer USB-Anschluss

Der externe USB-Anschluss ermöglicht dem Benutzer den Zugang zu neuen Menü- und Promotion-Uploads. Menü Veränderungen können elektronisch an andere Filialen gesendet werden. Das spart Zeit und eliminiert Bedienungsfehler.

Obere Platte

Durch das Drücken einer Taste wird die obere Platte unter Einhaltung des voreingestellten Plattenabstandes geschlossen. Das Air-Zylinder-System bietet ruhigen, einfachen und störungsfreien Betrieb der Oberplatten. Als Sicherheitsfunktion öffnet sich die obere Platte automatisch bei Leistungsverlust (wie z.B. Stromausfall) oder wenn ein Hindernis erkannt wird.

Präzise automatische Plattenabstandseinstellung

Dank des einzigartigen 3-Punkte-Bezugssystems wird automatisch immer exakt der vorgeschriebene Abstand zwischen oberer Grillplatte und unterer Garfläche eingehalten. Ein zuverlässiger gleicher Plattenabstand bei jedem Absenken ermöglicht gleichmäßig durchgegarnte, qualitativ hochwertige Produkte.

Garzonen

Drei separat gesteuert Kochstellen. Drei unabhängige Heizelemente in der unteren Kochfläche und zwei in der oberen Platte gewährleisten eine gleichmäßige Temperaturverteilung und eine rasche Wiederaufheizzeit.

Antihaffolien

Sie schützen die gesamte Garfläche der Oberplatte und erleichtern die Reinigung.

Patty Auflegeschema

Auf der unteren Grillfläche ist ein Patty Auflegeschema angebracht, das als abriebfester Patty Placement Guide für das beidseitige Garen fungiert.

Heavy Platten

Optionale verstärkte Platten (Heavy Platen) zur Verwendung von frischem Fleisch. Die verstärkte Platte ist so konstruiert, dass sie ein frisches, handgeformtes Produkt zusammendrückt, während der Saft im Fleisch und die Qualität des Produktes konstant bleibt.

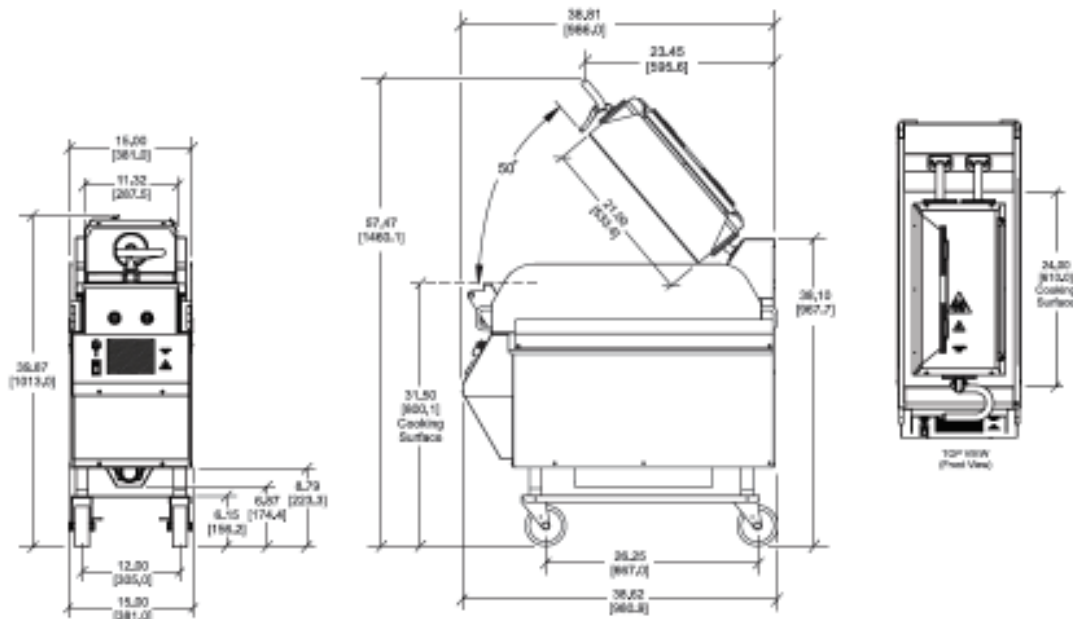
Epta Deutschland GmbH
Ludolf-Krehl-Straße 7-11
68167 Mannheim

Fon 089 84059928
Fax 0621 1281-199
Hotline 24/7 0800 5224332
E-Mail andreas.heckmaier@epta-deutschland.com

Internet www.epta-deutschland.com
Taylor www.taylor-company.com



TAYLOR® L828 Elektrischer 1-Platten-Grill



Weights	lbs.	kgs.
Net	870****1040	394.6***485.7
Crated	1035****1206	469.4***546.6

***Weighted platen model

	cu. ft.	cu. m.
Volume	53.7	1.52

Dimensions	in.	mm.
Width	40-5/16	1024
Depth	38-13/16	986
Height	55 to 60	1397 to 1524
Cooking Surface Height	29 to 34	737 to 864
Floor Clearance	5-3/16 to 10-3/16	132 to 259

Casters may be adjusted

Electrical	Amps Per Cord	Total kW	Cord Supplied with NEMA Plug
*208/60/3***	38 (2)	25	NEMA 15-50P (2)
*240/60/3	33 (2)	27	NEMA 15-50P (2)
200/50/60/3	37 (2)	25	NEMA 15-50P (2)
400/50/3N-***	18 (2)	22.5	**
400/50/3N-	13 (3)	22.5	**
230/400/60/3	19 (2)	22.5	**

** Plug supplied by customer ***Weighted platen model/available voltage
*ENERGY STAR qualified model

This unit may be manufactured in other electrical characteristics and may have additional regulatory agency approvals. Consult the local Taylor Distributor for other electrical characteristics and agency approvals based on specific electrical and country requirements.
(For exact electrical information and approval marks, always refer to the data label of the unit.)

Technische Daten

Elektrik

Siehe Elektrodiagramm für die richtigen elektrischen Anforderungen. Das Gerät ist auf dauerhaften Anschluss ausgelegt für dauerhaften Verbund. Erfragen Sie die Stecker und Kabelspezifikationen bei Ihrem KES bzw. Ihrem lokalen Taylor-Vertragshändler um sicherzugehen, dass sie den einschlägigen Vorschriften entsprechen.

Zubehör

Reiniger

Fettwannen (zwei Halterungen auf jeder Seite)

Teflon Grillfolien (9 Stück), enthält Clips und Halter

Reinigungspads

Halter für Reinigungspad

Grillschaber

Halter für Grillzubehör

Gewährleistung

Taylor gibt für jeden Clamshell-Grill eine Garantie gegen

Herstellungsfehler von einem (1) Jahr. Beinhaltet sind Arbeitskosten und Material.

Da wir ständig an der Weiterentwicklung und Verbesserung unserer Produkte arbeiten, behalten wir uns technische Änderungen ohne Vorankündigung vor.

Epta Deutschland GmbH
Ludolf-Krehl-Straße 7-11
68167 Mannheim

Fon 089 84059928
Fax 0621 1281-199
Hotline 24/7 0800 5224332
E-Mail andreas.heckmaier@epta-deutschland.com

Internet www.epta-deutschland.com
Taylor www.taylor-company.com